

المرعي

مشجرة العائلة

(شجرة العائلة)

شاملة كشف بـ سجل: المواليد / الوفيات / ... الخ

2010

سجل أفراد وأنساب العائلة (شجرة العائلة) ★

★ من المعلوم أن الجميع لهم أسماء كاملة لأجيال عديدة من أب عن جد وإلى آدم وحواء، إلا أن ما حال بيننا وبين تدوينها هو عدم توفرها لنا - ولهذا فليس الحال إلا من ذات المحال، لم يكن المقصد تمييز البعض عن البعض الآخر - لذا وجب التثويه والاعتذار أينما وحيثما لزم ذلك.

▲ أنظر أيضا " كشف أسماء الأفراد والأنساب "

فهرس شجرة العائلة
[المرعي / الهدلان]
الأسر والأنساب
(آخر طبعة - 2008/1/8)

⊗ • أنساب آل المرعي • أنساب الأنساب من الأحفاد • أنساب آل الهدلان

- 1- أسرة المرحوم الوالد محمد حمد المرعي / شكل عمودي (شاملة الأنساب) .
- 2- أسرة المرحوم الوالد محمد حمد المرعي / شكل أفقي (شاملة الأنساب) .
- 3- أسرة الجدة وضحة الصلال + الجد محمد الهدلان (شاملة الأنساب المرعي واليدر) .
- 4- أسرة الجد الأكبر عبد الله محمد الهدلان + الجدة الكبرى شريفة .
- 5- أسرة صلال الرجيان العتيبي .
- 6- أسرة الجد محمد الهدلان + الجدة مانعة المري [شاهين الغانم والعنجري والبنوان والحجي] .
- 7- أسرة الجد الأكبر عبد الله محمد الهدلان + الجدة الكبرى شريفة (شاملة نوره الهدلان مع اليدر وشيخة الهدلان مع اليدر)
- 7/أ أسرة الجد الأكبر عبد الله محمد الهدلان + الجدة الكبرى شريفة (شاملة اليدر والهدلان - دون غيرهم)
- 8- أسرة ناصر الحمد العلي (جد المرحوم الوالد محمد حمد المرعي) .
- 9- أسرة فليج العلي الفليج + عايشة العبد العزيز سلطان الفليج (شاملة الأعمام والأخوال والعمات والخالات)
- 9/أ شجرة عائلة الفليج كاملة (الذكور فقط من الفروع)
- 10- أسرة محمد عبد القادر الجاسم آل القناعي + نوال أحمد جار الله حسن الجار الله (شاملة جزء من شجرة آل القناعي - الذكور فقط)

(*) أنساب آل الرعي

<p>[لؤلؤه محمد عبد الله الهدلان] [شريفة محمد عبد الله الهدلان] [أحمد عمران بن أحمد بن عمران بن بنوان بن عبد الله بن عمران بن خثيم بن يوسف بن محمد بن خانم بن جبر بن علي بن خانم آل زايد (من آل اللها مشة من عنزة) [يوسف سعود يوسف عبد الحسن البدر] [يلى قليح علي بن إبراهيم بن عبد الحسن بن إبراهيم بن عبد العزيز بن محمد بن عبد الله بن حمد بن سليمان بن قليح بن إسماعيل بن ربيع بن جبر بن عرينه بن حماد بن عرينة بن محمد بن عيسى العريني] [أمل عبد الله محمد الرشيد] [طارق عبد الحسن عبد العزيز علي عبد الله سليمان الخيزيم] [سلوى فهد براك عبد الحسن حمد يوسف عبد الرزاق الصبيح] [مني عبد الله السيد يعقوب السيد يوسف الرفاعي] [ندى عبد الوهاب عبد العزيز العثمان]</p>	<p>[1932] [الهدلان] → محمد حمد المرعي [1946] [الهدلان] → محمد حمد المرعي [1958] [البنوان النقيم] → شاهة محمد المرعي [1974] [البدر] → خولة محمد المرعي [1975] [الفليح] → حمد محمد المرعي [1977] [الرشيد] → ضرار محمد المرعي [1979] [الخيزيم] → مي محمد المرعي [1980] [الصبيح] → عدنان محمد المرعي [1983] [الرفاعي] → مرعي محمد المرعي [1987] [العثمان] → هشام محمد المرعي</p>
---	---

* - الجميع لهم أسماء كاملة وطويلة من أب عن جد لأجيال عديدة وإلى "آدم وحواء" - إلا أن ما حال بيننا وبين تدوينها هو عدم توفرها لنا ولم يكن يمكن المقصد تمييز البعض عن البعض الآخر - لذا وجب التويه و / أو الاعتراض أينما وحيثما لازم .

أنساب آل الهدلان (*)

[نوره + عبد الرحمن بن عبد العزيز بن يوسف بن عبد المحسن البدر]	البدر	→	الهدلان
[منيرة + عبد المحسن الصبيح]	الصبيح	→	الهدلان
[محمد + مانعة المري]	المري	→	الهدلان
[سارة + عبد اللطيف ناصر العنجري]	العنجري	→	الهدلان
[منيرة + شاهين يوسف الشاهين الفانم]	الفانم	→	الهدلان
[محمد + وضحة الصلال الرجيان من بني العتيبي]	الرجيان العتيبي	→	الهدلان
[شريفة + سعود الخيزيم]	الخيزيم	→	الهدلان
[شبيخة + عبد العزيز عبد الرحمن بن عبد العزيز بن يوسف بن عبد المحسن البدر]	البدر	→	الهدلان
[شريفة + أحمد عبد الله العيسى]	العيسى	→	الهدلان
[لؤلؤة + محمد حمد المرعي]	المرعي	→	الهدلان
[شريفة + محمد حمد محمد المرعي]	المرعي	→	الهدلان

* - الجميع لهم أسماء كاملة وقرينة من أب عن جد لأجيال عديدة وإلى آدم وحواء - " إلا أن ما حال بيننا وبين تدوينها هو عدم توفرها لنا ولم يكن ولن يكن المقصد تمييز البعض البعض الآخر - لذا وجب التنويه و / أو الاعتذار أيضا وحيفاً لرم

كتبة فاسم
الأفراد والأنتساب

محمد حمد محمد المرعي

(1974 – 1913)

[1932+] لؤلؤة محمد عبد الله الهدلان (ت: 1946)

شاهة

[1958+] أحمد عمران أحمد البنـوان

(الأم : لطيفة عبد الله العساف)

أسعد + هتاف ناصر محمد عبد المحسن الخرافي ← * منيه * أحمد * ناصر * بدر

(الأم : فوزية سليمان السيد علي)

لـولـوه

وليد + لمياء عبد الله حمد عبد الله بو حسن ← * خالد

(الأم : عادلة براك عبد المحسن العجيل)

أنور + نوره عبد العزيز حمد عبد العزيز العمران ← * حصة * أحمد * خالد

(الأم : سبيكة سعود الحسن)

عادل + موضي علي الجراح الصباح ← * عبد العزيز * أحمد * علي

(الأم : سناء عبد العزيز الجراح)

محمد

حمد

1944

[1975+] ليلي فليح علي بن إبراهيم بن عبد المحسن بن إبراهيم بن عبد العزيز

بن محمد بن عبد الله بن حمد بن سليمان بن فليح بن إسماعيل بن رميح

بن جبر بن عرينه بن حماد بن عرينة بن محمد بن عيسى العريني

(الأم : عايشة عبد العزيز سلطان بن عبد العزيز بن محمد بن عبد العزيز

بن محمد بن عبد الله بن حمد بن سليمان بن فليح بن إسماعيل بن رميح بن جبر

بن عرينه بن حماد بن عرينة بن محمد بن عيسى العريني

عايشه

[2005] محمد + سمية محمد عبد القادر جاسم بن محمد بن أحمد بن محمد بن إبراهيم الجاسم من آل القناعي ← * ريم (2006)

1979

(الأم : نوال أحمد جار الله حسن الجار الله)

وضحه

عاليه

أحمد

1992

+ [1946] شريفة محمد عبد الله الهدلاني

(بعد وفاة زوجته لولوه شقيقة شريفة محمت الهدلاني)

+ [1974] يوسف سعود يوسف عبد المحسن البدر

(الأم : هيا مساعد البدر)

خوله

آلاء

شيماء

غيداء

+ [1980] سلوى فهد براك عبد المحسن حمد يوسف عبد الرزاق الصبيح

(الأم : منيره الغانم)

عدنان

1949

محمد + حصة طلال سليمان السعيد [2008]

إيلاف

أحمد *

راحيل

+ [1977] أمل عبد الله محمد الرشيد

(الأم : مريم فليج علي إبراهيم عبد المحسن إبراهيم بن عبد العزيز الفليج)

ضرار

1952

محمد

ضحى + مشعل الصريخ — * صبا

مها

عبد الله

فهد

+ [1983] منى عبد الله السيد يعقوب السيد يوسف الرفاعي

(الأم : سميرة عز الدين نصار)

مرعي

1953

محمد

مشاري

مشعل

مهنا

منار

[1987]+ ندى عبد الوهاب عبد العزيز العثمان

(الأم : بيبي الرشيد البدر)

هشام

1955

محمد ←

عبد الوهاب ←

بيبي ←

عبد الله ←

[1979]+ طارق عبد المحسن عبد العزيز علي عبد الله سليمان المخيزم

(الأم : عايشه محمد البرغش)

مي

زياد ←

1981

+ [2005] فيصل عبد العزيز فيصل الثويني ← * ثويني (2006)

أبرار ←

سارة ←

محمد ←

1989

عبد الرحمن ←

1993

أسامه

1960

مجموعتنا محمدية المرعي 1974-1913

[1946] شريفة محمد بن عبد الله بن محمد بن آل الهدلاني
(بعد وفاة زوجته لولوه شقيقة شريفة)

[1932] لولوة محمد بن عبد الله بن محمد بن آل الهدلاني
(ت: 1946)

(1960) اسماوية + [1979] طارق عبد المحسن عبد العزيز
عني عبد الله سليمان الطويريم
[الأم: عائشة محمد البرعش]
(من فرج)

(1955) هشام + [1987] ندى عبد الوهاب عبد
العزيز العثمان
[الأم: بيني الرشيد البدر]
(من فرج)

(1953) مرعي + [1983] منى عبد الله السيد يقوب السيد
يوسف الوفاقي
[الأم: سميرة عز الدين نمار]
(من فرج)

(1952) ضرار + [1977] أمل عبد الله محمد
الرشيد
[الأم: مريم فليح علي]
(من فرج القبلة)

(1949) عدنان + [1980] سولي فهد براك الصبيح
[الأم: ميرة القاسم]
(من فرج القبلة)

(1944) حمد + [1975] يوسف سعود يوسف البدر
[الأم: هيا مساعد البدر]
(من فرج البدر القبلة)

(1944) حمد + [1975] بيبي فليح علي إبراهيم عبد المحسن إبراهيم
بن عبد العزيز الفليح
[الأم: عائشة عبد العزيز سلطان عبد العزيز]
(من فرج الهدلاني - القبلة)

(1944) شاهدة + [1958] أحمد عمران أحمد النومان
من آل النعيم من آل القاسم
[الأم: لطيفة عبد الله العساف]
(من فرج السيف)

(1981) زيان + [1989] محمد
[الأم: سارة]

(1989) محمد + [1989] محمد
[الأم: سارة]

(1993) عبد الرحمن + [1993] عبد الرحمن
[الأم: سارة]

(2005) أفهمل + [2005] أفهمل
عبد العزيز الثويدي

(2004) ضفي + [2004] ضفي
مشعل الصريح

(2008) سليمان السعيد + [2008] سليمان السعيد
علاء

(1979) محمد + [1979] محمد
عبد القادر جاسم محمد أحمد محمد
إبراهيم الجاسم [2005]

(1992) أحمد + [1992] أحمد
[الأم: نوزة أحمد جاز الله حسن الجاز الله]

(1959) أسعد + [1959] أسعد
عبد المحسن الخرافي
[الأم: فوزية سليمان سيد علي]

(1959) أسعد + [1959] أسعد
عبد المحسن الخرافي
[الأم: فوزية سليمان سيد علي]

وضحة الصلال الرجيان العتيبي (ت : 1966)

محمد عبد الله الهدلان
ت : (1945)

شبيخة
ت : (1987)

عبد العزيز عبد الرحمن عبد العزيز يوسف عبد المحسن البدر
ت : (1958)
ابن عمته

شريفه

+

[1946]
محمد حمد محمد المري
ت : (1974)
والدته : حمة الأحمد الناصر الحمد العلي
ت : (1944)

[بعد وفاة زوجته لولوة شقيقة شريفة]

لولوة
ت : (1946)

علي
فهد
توفوا صقارا

[1932]
محمد حمد محمد المري
ت : (1974)
والدته : حمة الأحمد الناصر الحمد العلي
ت : (1944)

فهيبة
محمد
محمد
عبد الرحمن
توفوا صقارا

إسماء (1960)
هي (1957)
هشام (1955)
مرعي (1953)
ضيار (1952)
عدنان (1949)
خولة (1947)

محمد (1944)
شاهة (1940)

عبد المحسن (1940)

خالد (1947)

نورية (1952)

سلي (1955)

(يتبع للتفاصيل)

(يتبع للتفاصيل)

عبد الله بن محمد بن آل الهدلان

شقيقة +

نورة

محمد (ت: 1945)

الجوهرية + الرقراق *

مهيبة +

عبد الحسن الصبيح

سكارة

عبد الرحمن عبد العزيز يوسف عبد الحسن البدير

يعقوب + أحمد

عبد العزيز (ت: 1958)

شقيقة مساعده البدير

عبد العزيز (ت: 1987)

عبد الله (توفي صغيرا)

شرفية

خوزنه +

عبدان

شاهية +

أحمد عمران البنيان

علي

فهد

توفيق صغار

نوروة (ت: 1946)

عادل + موفى على الجراح

محمد

عبد الحسن عبد العزيز البدير

عبد العزيز (ت: 1958)

سلاسه

موسي

هشام

مروعي

ضمرار

محمد

عائشة

محمد + سميرة محمد

عبد القادر الجاسم

وضحة

عائبة

أحمد

عبد الحسين

عبد العزيز سعود يوسف

عبد الحسن البدير

علي إبراهيم الجناحي

طارق عبد الحسن

ندى عبد الوهاب الشمان

مكي عبد الله

أم عبد الله

عائشة

محمد + سميرة محمد

عبد القادر الجاسم

وضحة

عائبة

أحمد

(والدته: هيا مساعده البدير)

(والدته: نوره العيمان)

عبد العزيز

عبد الوهاب

مكي عبد الله

أم عبد الله

عائشة

محمد + سميرة محمد

عبد القادر الجاسم

وضحة

عائبة

أحمد

[1976] فورة عبد الرحمن أحمد عبد ست النساء + عبد الأبراهيم
 (البنوة ابن عمه)
 (بعد انفصاله من ست النساء)
 • عبد العزيز
 • أحمد
 • سميان عبد الوهاب
 • مكي + جالت الكوزان
 (توفيت في 2004)

[1966] والدة شقيقة البدي
 • حساس

عبد العزيز (ت: 1958) + عبد العزيز (ت: 1987) + عبد الله (توفي صغيرا) + شرفية + خوزنه + عبدان + شاهية + أحمد عمران البنيان + علي + فهد + نوروة (ت: 1946) + عادل + موفى على الجراح + محمد + عائشة + محمد + سميرة محمد + عبد القادر الجاسم + وضحة + عائبة + أحمد

عبد الرحمن عبد العزيز يوسف عبد الحسن البدير (والدته: هيا مساعده البدير) + علي إبراهيم الجناحي (والدته: نوره العيمان) + طارق عبد الحسن + ندى عبد الوهاب الشمان + مكي عبد الله + أم عبد الله + محمد + سميرة محمد + عبد القادر الجاسم + وضحة + عائبة + أحمد

عبد العزيز (ت: 1958) + عبد العزيز (ت: 1987) + عبد الله (توفي صغيرا) + شرفية + خوزنه + عبدان + شاهية + أحمد عمران البنيان + علي + فهد + نوروة (ت: 1946) + عادل + موفى على الجراح + محمد + عائشة + محمد + سميرة محمد + عبد القادر الجاسم + وضحة + عائبة + أحمد

عبد العزيز (ت: 1958) + عبد العزيز (ت: 1987) + عبد الله (توفي صغيرا) + شرفية + خوزنه + عبدان + شاهية + أحمد عمران البنيان + علي + فهد + نوروة (ت: 1946) + عادل + موفى على الجراح + محمد + عائشة + محمد + سميرة محمد + عبد القادر الجاسم + وضحة + عائبة + أحمد

عبد الله بن محمد الهدلان

+ شريفة

محمد ت: 1945
+ مائمة المري

ميرة

(ت: 1976)

شاهين يوسف الشاهين الغانم

(ت: 1990)

ميرزا

(ت: 2006)

عمران أحمد البينان الغانم

(ت: 1996) (والدته: نوره جبر الغانم)

(بعد انفصاله من زوجته لطيفة العساف)

محمد (توفي صغيراً)

عبد الله العبيبي
(بعد وفاة زوجها حمدان)

سارة

(ت: 1959)

خالد؟
(توفي صغيراً)

حمدان علي البريش

(ابن عم عايشة محمد البريش والدة طارق
عبد الجمن عبد العزيز الخيزيم)

عبد اللطيف ناصر العنجري

خالد (توفي لاحقاً)

(توفي لاحقاً)

فاطمة (ت: 1987)

+ حجي أحمد حجي (ت: 1982)

(والدته: ميرة صالح الهاجري)

محمد

فتوح

عايشة

عاطفة عبد الله العساف (ت: 1979)

+ شريفة

+ سعاد

+ فائزة

+ شاهدة محمد حمدا

+ المرحي

+ شادية: نبوة الهدلان
(يتبع التفاصيل)

ميرة

+ عبد الجمن عبد الله النوح

سها

+ عبد الوهاب عمران

احمد البينان

بدرية

+ عبد الله ناصر

السفوسي

عبد الله

+ عبد الوهاب

عبد الوهاب

ميرة

+ عبد الجمن عبد الله النوح

سها

+ عبد الوهاب عمران

احمد البينان

بدرية

+ عبد الله ناصر

السفوسي

عبد الله

+ عبد الوهاب

عبد الوهاب

ميرة

+ عبد الجمن عبد الله النوح

سها

+ عبد الوهاب عمران

احمد البينان

بدرية

+ عبد الله ناصر

السفوسي

عبد الله

+ عبد الوهاب

عبد الوهاب

ميرة

+ عبد الجمن عبد الله النوح

سها

+ عبد الوهاب عمران

احمد البينان

بدرية

+ عبد الله ناصر

السفوسي

عبد الله

+ عبد الوهاب

عبد الوهاب

ميرة

+ عبد الجمن عبد الله النوح

سها

+ عبد الوهاب عمران

احمد البينان

بدرية

+ عبد الله ناصر

السفوسي

عبد الله

+ عبد الوهاب

عبد الوهاب

ميرة

+ عبد الجمن عبد الله النوح

سها

+ عبد الوهاب عمران

احمد البينان

بدرية

+ عبد الله ناصر

السفوسي

عبد الله

+ عبد الوهاب

عبد الوهاب

ميرة

+ عبد الجمن عبد الله النوح

سها

+ عبد الوهاب عمران

احمد البينان

بدرية

+ عبد الله ناصر

السفوسي

عبد الله

+ عبد الوهاب

عبد الوهاب

ميرة

+ عبد الجمن عبد الله النوح

سها

+ عبد الوهاب عمران

احمد البينان

بدرية

+ عبد الله ناصر

السفوسي

عبد الله

+ عبد الوهاب

عبد الوهاب

عبد الله بن محمد بن آل الهدلان

+ شريفة

نورة

عبد الرحمن عبد العزيز يوسف عبد الحسن البيدر
(بعد وفاة زوجته أم مهمل)

عبد اللطيف مهمل

- عبد الرحمن
- بادية
- فاطمة
- حصة

محمد (ت: 1945)

أحمد + فاطمة سعود البيدر

يعقوب + شريفة مسعد البيدر

محمد + حصة

عبد العزيز ت: 1958

[1938]

شبيخة محمد الهدلان
(ابنة خاله محمد الهدلان)

عالية العلف + بلر

- ليلى
- فهد + خالد القعود
- فهد + شبيخة الرجيب

[بعد الانفصال عن زوجته مانعة المري]

وضحة الصلال الرجبان العتيبي (ت: 1966)

توفوا صغاراً

شبيخة (ت: 1987)

عبد العزيز عبد الرحمن عبد العزيز
عبدالحسن البيدر (ابن عمها)
(ت: 1958)

الجوهرة

+ الرقراق

عبد الحسن الصبيح
• سارة
+ صالح العثمان الراشد
(توفيت قبل زواجها بثلاثة أيام)

مانعة المري

سارة (ت: 1959)

حمدان علي البرغش
(ابن عم أم طارق الخيزيم :
عائشة محمد البرغش)
(بعد وفاة زوجها عبد اللطيف)

عبد اللطيف ناصر المنجوري

شاهين يوسف شاهين التام (ت: 1990)

محمد + خالد

فاطمة (ت: 1987)

مريم (ت: 2006)

محمد

نورة (ت: 1946)

+ محمد حمد المري

شريفة + محمد حمد المري

[1946] يتبع للتفاصيل

منيرة

+ عبد المحسن الصبيح

سارة + صالح العثمان الراشد
(توفيت قبل زواجها بثلاثة أيام)

منيرة (ت: 1976)

شاهين يوسف شاهين التام (ت: 1990)

محمد + خالد

مريم (ت: 2006)

محمد

فاطمة (ت: 1987)

محمد

نورة (ت: 1946)

+ محمد حمد المري

[1932] يتبع للتفاصيل

توفوا صغاراً

فهد + محمد حمد المري

[1932] يتبع للتفاصيل

(توفي طبيعياً في مركب في البحر)

عبد الله بن محمد بن آل الشرفية

+ شرفية

عبد الرحمن عبد العزيز يوسف عبد الحسن البدر
(بعد وفاة زوجته أم مهمل)

+ نورة

محمد
(ت: 1945)

+ الجوهرة

+ الرقراق

+ منيرة

عبد الحسن الصبيح

+ صالح العثمان الرشيد
(توفيت قبل زواجها بثلاثة أيام)

+ مازنة الخوري

+ منيرة

(ت: 1976)

خالد

(توفي رضياً في مركب في البحر)

+ عبد الله العتيبي

(بعد وفاة زوجها حمدان)

+ حمدان علي البرغش

(ابن عم أم طارق الخيزيم: عيشة محمد البرغش)

+ عبد الطيف ناصر

العنجري

شاهين يوسف الشاهين الناصر

(ت: 1990)

محمد

مریم (ت: 2006)

فاطمة

(ت: 1987)

يتبع التفاصيل

[بعد الانفصال عن زوجته مازنة المري]

وضحة الصلال الرجبان العتيبي (ت: 1966)

يتبع التفاصيل

+ شريفة

+ محمد حمد المرعي

(ت: 1974)

(بعد وفاة زوجته نورو شقيقة شريفة)

+ نورة

(ت: 1946)

+ محمد حمد المرعي

[1932]

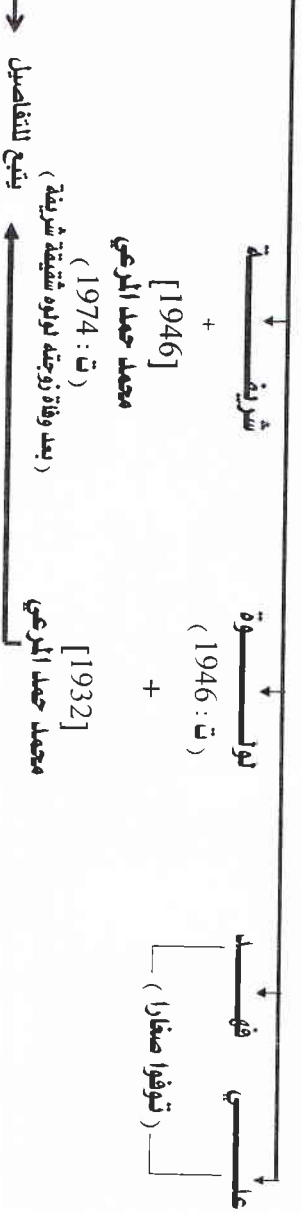
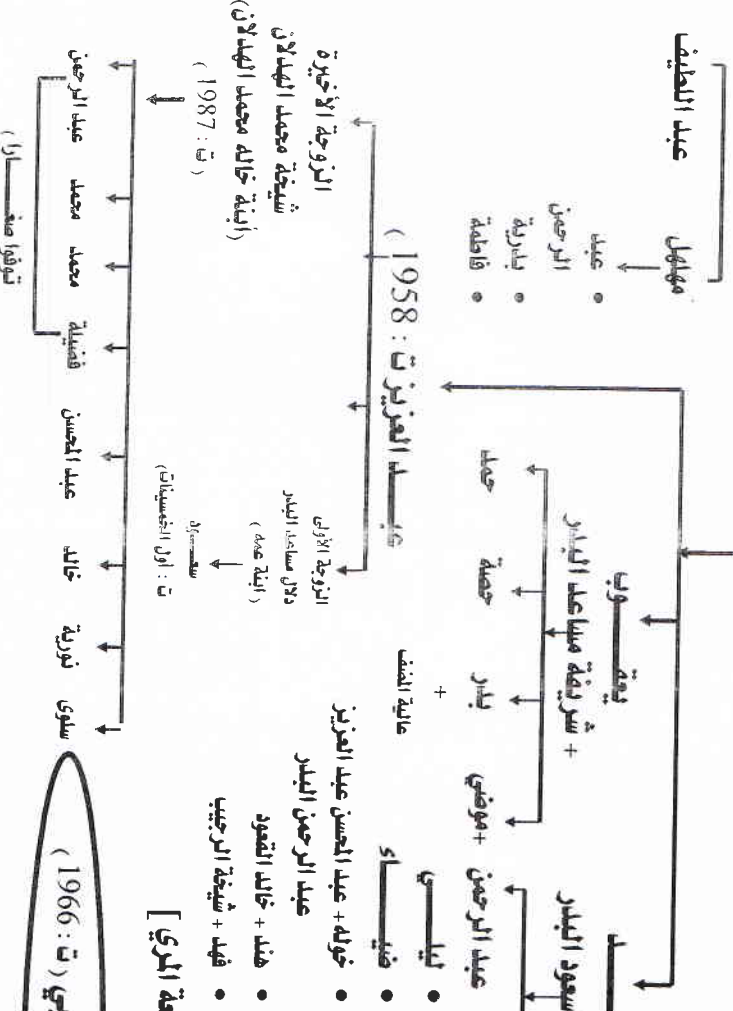
محمد حمد المرعي

شقيقة

(ت: 1987)

+ شقيقة

عبد العزيز عبد الرحمن عبد العزيز
عبد الحسن البدر (ابن عمها)
(ت: 1958)



ناصر احمد العلي

أحمد الناصر احمد العلي

ناصر (ت : 1969)

ترفة داره الجليل

موضبي الأخصاص
بعد وفاة زوجته طرفة

أحمد
وضحة
خليل

عبد الله
ت : 2007

ناصر
محمد

عادل
خليل
فاطمة
حمدة
انتصار
سعاد

عبد العزيز
ناصر (1959)
نوري (1961)
نوال (1963)
نبيل (1965)
نواف (1966)
نادر (1971)

أخت ناصر وحمدة
اسم غير معروف

فوره
زوجة ناصر أحمد الكح

زوج أبنه عمه ناصر أحمد الكح

سليمان

عبد العزيز عبد الحسن الرشيد

عبد الحسن الرشيد
(اسم زوجة غير معروف)

سعيد
رشيد
فهد
عبد الحسين
مهيبة

حمدة
ت : 1944

إبراهيم السلطان
بعد وفاة زوجها حمد محمد الرعي

سليمان
(1994, 1917)
لطيفة سليمان المهيني
(الفيحاء)

مبارك (1949)
فوزية (1950)
ابراهيم (1952)
نوال (1956)
انتار (1958)
عبد الله السام
صاحبة عبد الله السام

بدر
يوسف مزيد العتيبي
مهي
بدرية
باسم

حمد محمد الرعي
(ت : 1913)
محمد
(1974, 1913)

شاهة
حمد
خولده
عبدان
ضرار
مرعي
هشام
مهي
اسامه

[يتبع / راجع التكميل]

وحنان عليهم بيت , الجامعة) أيضا *

من المشهورين في عرو الكويت وهم من الشهداء والجهاد الرعي .

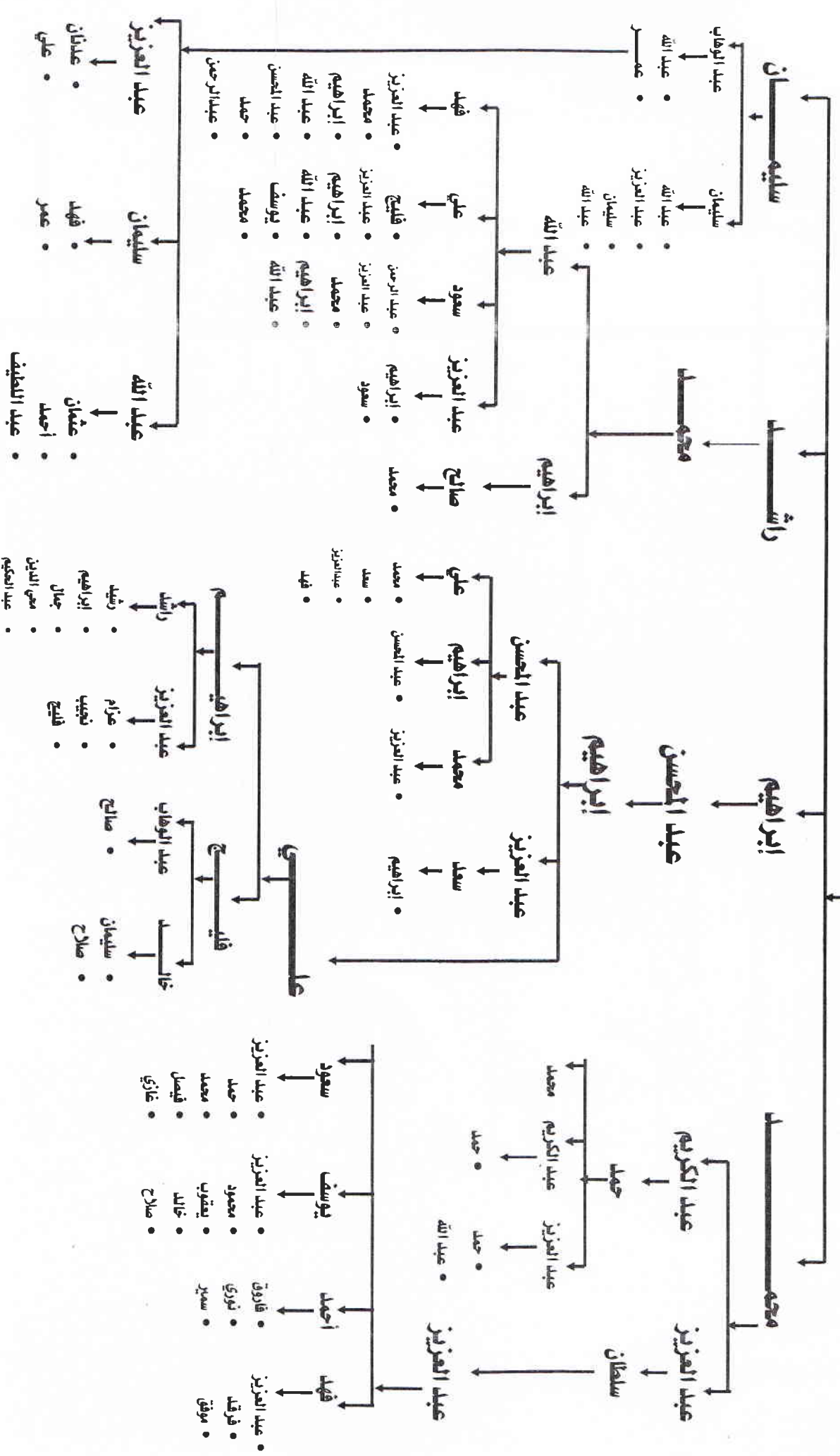
* ترفة رة طرفه , الجليل هي حمدة زوجة ابراهيم الفليح وهي أخت فاطمة زوجة فليح علي الفليح

* للتوضيح فان عبد العزيز الرشيد هو ابن عمه جدتنا حمدة

بن محمد بن عبد الله بن محمد بن عريضة بن حماد بن عريضة بن محمد بن عيسى العريضي

شجرة عائلة آل الفليح الكاملة - المذكور فقط

بن عبد العزيز



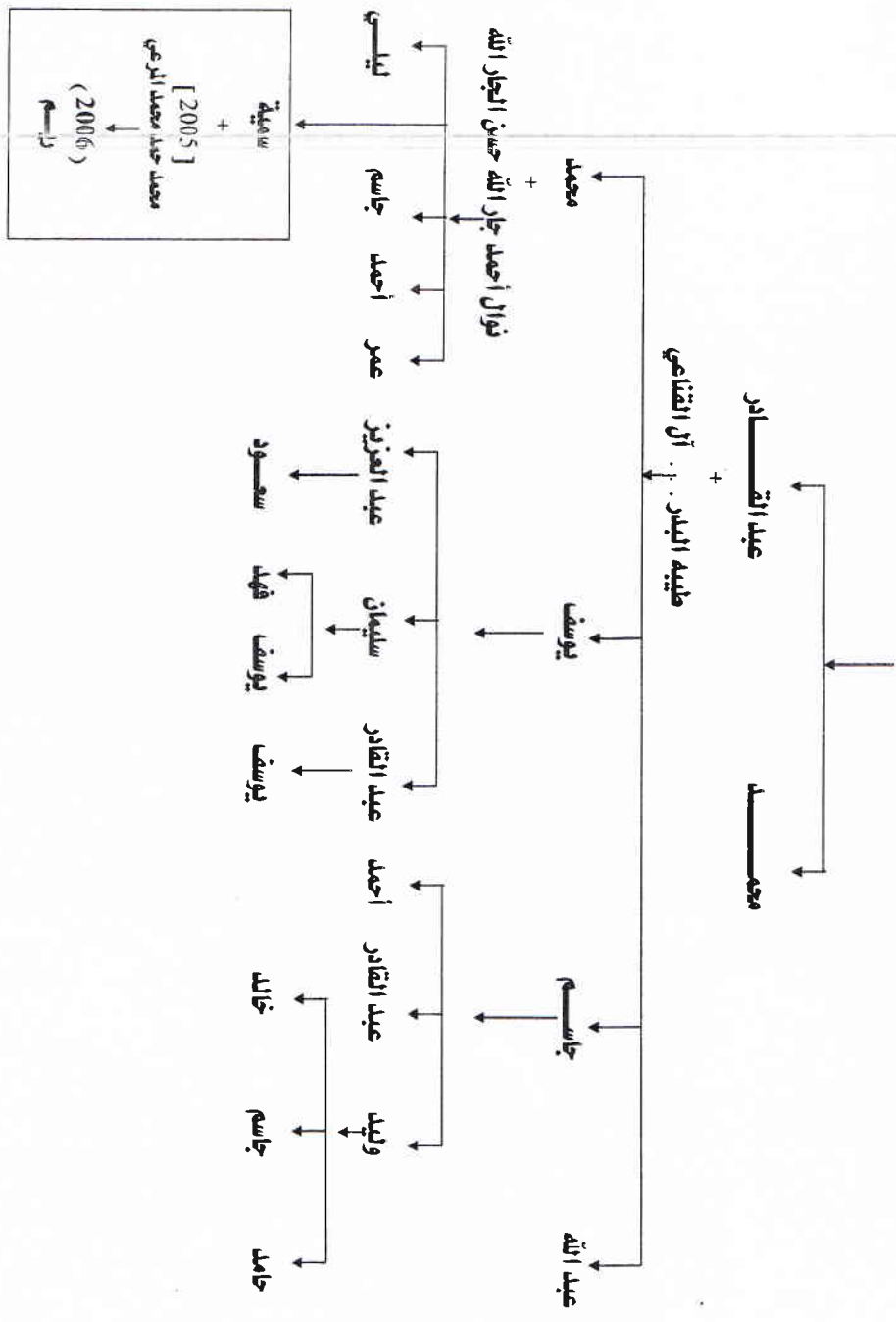
جزء من شجرة عائلة آل القناعات – المذكور فقط

ما علا ما هو محمد



الصفحة الرئيسية / من القناعات / ساجد / أوقات / نجوم العائلة / شخصيات / الكعبة / مراجع / تسجيلات / صوتية / قائمة جباب العائلة / نشر / روابط عامة / جديد الموقع / الدراسة

جاسم بن محمد بن أحمد بن محمد بن إبراهيم بن جاسم



سجل من
تواريخ أحداث
[مواليد • عقود قران • وفیات]
وأوراق قلبية

سجل تاريخ (زمني) تسلسلي

م	بيانات	يوم	ميلادي			هجري		
			ت	شهر	سنة	ت	شهر	سنة
1	ولادة الوالد محمد المرعي	أربعاء	1	يناير (1)	1913	23	محرم (1)	1331
2	شراء بيت الهدلان	اربعاء	6	يناير (1)	1932	27	شعبان (8)	1350
3	زواج لولوه الهدلان	خميس	6	مايو (5)	1932	1	محرم (1)	1351
4	إيجار بيت القبلة	-	-	مايو (5)	1932			
5	شراء بيت الصالحية (1)	احد	22	مارس (3)	1936	28	ذى الحجة (12)	1354
6	ولادة شاهة المرعي	سبت	27	يناير (1)		17	ذى الحجة (12)	1358
7	ولادة حمد المرعي	اربعاء	9	فبراير (2)	1944	15	صفر (2)	1363
8	شراء بيت الصالحية (2)	احد	10	سبتمبر (9)	1944	22	رمضان (9)	1363
9	وفاة الجدة حصة الأحمد	اربعاء	20	سبتمبر (9)	1944	3	شوال (10)	1363 ضحي
10	وفاة الجد محمد الهدلان	الخميس	4	أغسطس (8)	1945	25	شعبان (8)	1364 ظهر
11	شراء بيت الراس	سبت	27	ابريل (4)	1946	24	جمادى 1 (5)	1365
12	وفاة الأم لولوه الهدلان	اربعاء	15	أغسطس (8)	1946	18	رمضان (9)	1365 مساء
13	زواج شريفة الهدلان	اثنين	9	سبتمبر (9)	1946	7	شوال (10)	1365
14	ولادة خولة المرعي	اربعاء	10	سبتمبر (9)		25	شوال (10)	1366 مساء
15	ولادة عدنان المرعي	أثنين	21	نوفمبر (11)	1949	1	محرم (1)	1369
16	ولادة ضرار المرعي	سبت	29	مارس (3)	1952	4	رجب (7)	1371
17	ولادة مرعي المرعي	اثنين	16	نوفمبر (11)	1953	9	ربيع 1 (3)	1373
18	ولادة هشام المرعي	سبت	12	نوفمبر (11)	1955	27	ربيع 1 (3)	1375
19	ولادة مي المرعي	أثنين	29	يوليو (7)		1	محرم (1)	1377 مساء
20	وفاة عبد العزيز البدر	-	-	سبتمبر (9)	1958			
21	وفاة الخالة سارة الهدلان	-	-	-	1959			
21	ولادة أسامة المرعي	خميس	25	أغسطس (8)	1960	3	ربيع 1 (3)	1380
22	الانتقال لبيت الخالدية	-	-	-	1961			
23	وفاة حمد ابن الخال صالح الصلال	-	-	-	1962			
24	وفاة الخال صالح الصلال	-	-	-	1964			
25	وفاة ضيدان ابن الخال صالح الصلال	-	-	-	1964			
26	وفاة فليح العلي الفليح	الخميس	31	مارس (3)	1966	9	ذى الحجة (12)	1385
27	وفاة الجدة وضحة الصلال	السبت	28	مايو (5)	1966	8	صفر (2)	1386

تابع : سجل تاريخ (زمني) تسلسلي

م	بيانات	يوم	ميلادي			هجري		
			ت	شهر	سنة	ت	شهر	سنة
28	وفاة عائشة عبد العزيز الفليج	-	18	أغسطس (8)	1967	-	-	-
29	وفاة الخال ناصر الأحمد	ثلاثاء	16	ديسمبر (12)	1969	7	شوال (10)	1389
30	وفاة الخال مرزوق الصلال	-	-	-	1970	-	-	-
31	شراء أرض الشالية	-	1	نوفمبر (11)	1971	-	-	-
31	وفاة الوالد محمد المرعي	ثلاثاء	8	أكتوبر (10)	1974	22	رمضان (9)	1394
32	علي عبد العزيز الخضير	-	-	مارس (3)	1976	-	-	-
33	وفاة الخالة منيرة الهدلان	-	-	أبريل (4)	1976	-	-	-
34	منيف عبد العزيز الخضير	-	-	-	1977	-	-	-
35	وفاة العم إبراهيم عبد الله السحيم	-	16	مايو (5)	1978	-	-	-
36	وفاة لطيفة العساف	-	--	-	1979	-	-	-
37	وفاة حجي أحمد الحجي	-	-	-	1982	-	-	-
38	وفاة حمود المضيان	-	-	-	1982	-	-	-
39	وفاة الخالة شيخة الهدلان	-	9	ابريل (4)	1987	-	-	-
40	وفاة الخالة فاطمة العنجري	-	-	-	1987	-	-	-
41	وفاة مريم فليج العلي الفليج	-	19	ديسمبر (12)	1989	-	-	-
42	وفاة شاهين الغانم	-	-	-	1990	-	-	-
43	وفاة صلال ابن الخال مرزوق الصلال	-	-	-	1991	-	-	-
44	وفاة براك عبد المحسن العجيل	-	-	مارس (3)	1991	-	-	-
45	وفاة مشاري الحمود الجار الله الخرافي	-	29	أكتوبر (10)	1993	-	-	-
46	وفاة العم سليمان إبراهيم السلطان	-	-	يونيو (6)	1994	-	-	-
47	وفاة خالد فليج العلي الفليج	-	3	سبتمبر (9)	1994	-	-	-
48	وفاة راشد إبراهيم الفليج	-	4	ديسمبر (12)	1996	-	-	-
49	وفاة عمران البنوان	-	-	يونيو (6)	1996	-	-	-
50	وفاة نمشة إبراهيم الفليج	-	25	ديسمبر (12)	1997	-	-	-
51	وفاة أحمد عدنان محمد المرعي	-	28	مايو (5)	1999	-	-	-
52	وفاة عبد الله الحمود الجار الله الخرافي	-	18	نوفمبر (11)	1999	-	-	-
53	وفاة عبد الرحمن عبد اللطيف الملحم	-	-	رمضان	2001	-	-	-
54	وفاة مشاري ابن الخال صالح الصلال	-	-	-	2003	-	-	-
55	وفاة يوسف عبد العزيز الفليج	-	22	مارس (3)	2004	1	صفر (2)	1424
56	وفاة عبد الرحمن البشر	-	-	-	2004	-	-	-
57	وفاة الخالة مريم شاهين الغانم	-	-	-	2006	-	-	-
58	وفاة عبد الله ابن الخال ناصر الأحمد	-	-	-	2007	-	-	-
59	وفاة نورة فليج العلي الفليج	-	23	فبراير (2)	2007	-	-	-
60	وفاة عبد الوهاب فليج العلي الفليج	أربعاء	7	نوفمبر (11)	2007	-	-	-

عائلة المرعي

سجل تاريخي (زمني) لـ عقود قران

م	الاسم	التاريخ
1	الوالد محمد حمد المرعي من لولوه محمد الهدلان	6 مايو 1932
2	الوالد محمد حمد المرعي من شريفة محمد الهدلان	9 سبتمبر 1946
3	شاهه المرعي	1958
4	خوله المرعي	1974/4/14
5	حمد المرعي	1975/3/6
6	ضرار المرعي	1977/9/21
7	مي المرعي	1979/11/29
8	عدنان المرعي	1980/4/3
9	مرعي المرعي	يونيو 1983
10	هشام المرعي	1987

المرعي

مشجرة العائلة

(شجرة العائلة)

شاملة كشف سجل المواليد / الوفيات / الخ

2010